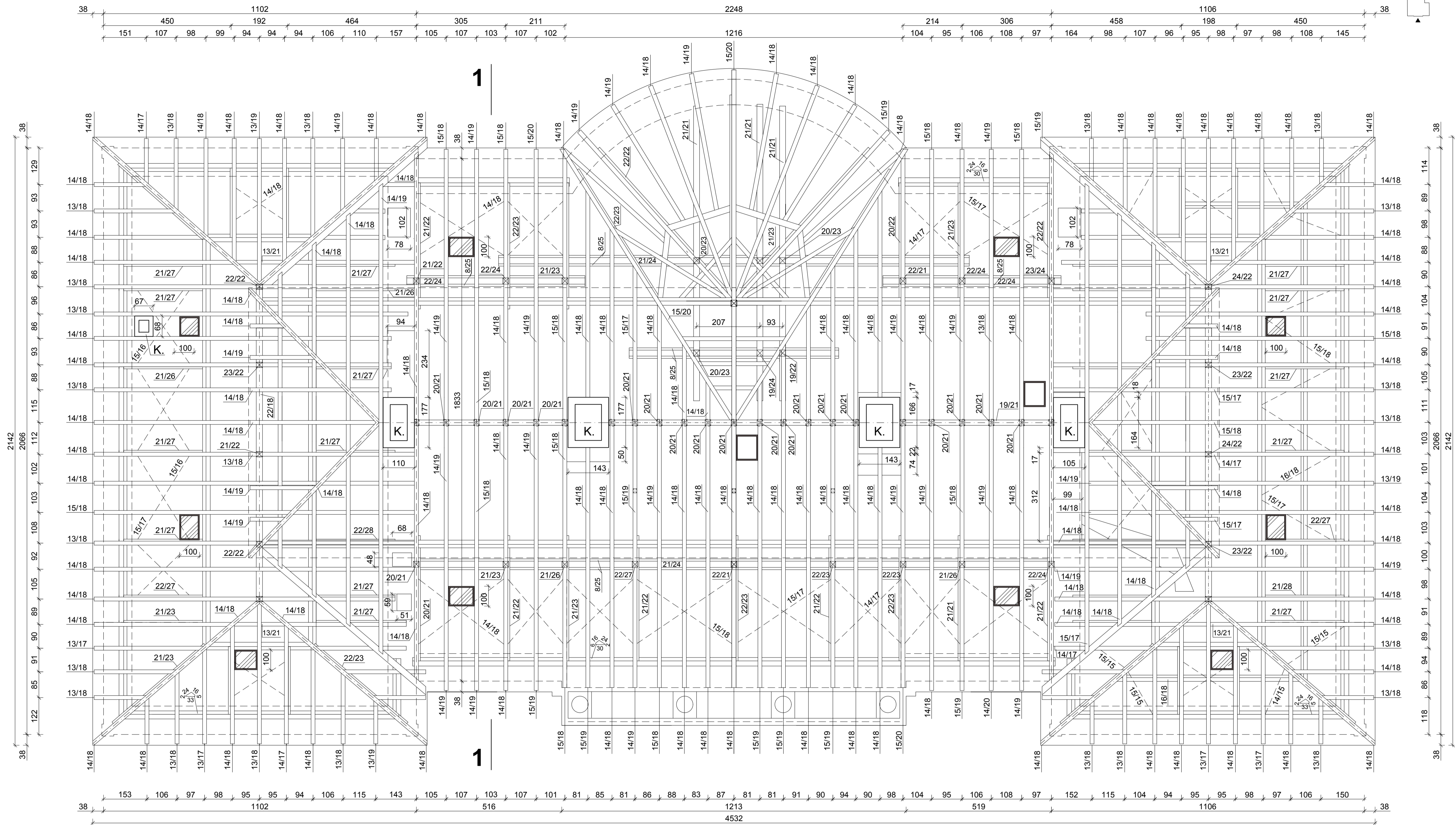
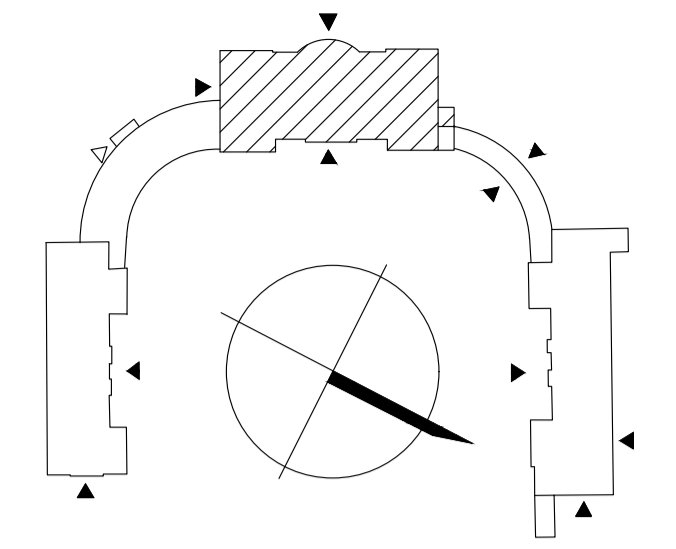


Projekt remontu więźby dachowej i wymiany pokrycia dachowego.  
Pałac w Pawłowicach. Korpus główny.  
Rzut dachu. Skala 1:100.



|   |   |            |
|---|---|------------|
| <b>BIURO PROJEKTOWE</b> Mirosław Piórkowski<br>78-530 Wierchowo, ul. Wojska Polskiego 14<br>tel/fax 94 3618185, kom. 662172440, e-mail: piorkowski_mi@poczta.fm, www.piorkowski-projekty.com.pl |   |            |
| Obiekt:   | Zespół pałacowy. Korpus główny.                   | Data: 2018 |
| Temat:  | Projekt remontu więźby dachu.                     |            |
| Adres:  | ul. Mielżyńskich 14, 64-122 Pawłowice             |            |
| Inwestor:   | Instytut Zootechniki, 31-047 Kraków, ul. Sarego 2 |            |